

Kravspecifikation – Anbringelser

Med virkning fra 1. januar 2024, jf. Bekendtgørelse om dataindberetninger på
Socialområdet, kap. 2 og bilag 1

Version 2 per 1. januar 2024

Vigtigste ændringer siden seneste kravspecifikation:

Version	Dato	Ændringer	Ændringer markeret (Ja/Nej)
1	15.06.2023	Overgang fra serviceloven til barnets lov	Nej
2	04.07.2023	Ændring af SAMTYKKE=14 Tilføjelse af SAMTYKKE=15 Opdatering af BUCPR og GRAVIDCPR	Nej

Indhold

1. Indledning	2
1.1 Historik	2
1.1.1 Overgang til barnets lov	2
1.2 Arbejdsgange ved overførsel af data	2
2. Overordnede elementer	4
3. Data	5
3.1 Metadata/stamdata (for både skema 1 og skema 2)	9
3.2. Indberetningsdata for skema 1 - anbringelser af børn og unge under 18 år	10
3.3. Indberetningsdata for skema 2 - unge mellem 18 år og 22 år i døgnophold	13
3.4 Værdisæt for indberetningsdata	15
4. Valideringsrapport	19
5. Dataformatbeskrivelse	19
5.1 CVS-fil navnestandard	21
5.2 Indberetning af rettelser og sletninger	21
6. XML-skemaer	21
7. XML-fil	22
8. Kvitteringsmail	22
9. Vejledning i forbindelse med systemskifte	22
9.1 Test af nyt leverandørsystem (leverandørskift)	22

1. Indledning

Dette dokument indeholder beskrivelser af dataleverancer og dataudveksling mellem kommuner og Danmarks Statistik vedrørende anbringelse af børn.

1.1 Historik

Danmarks Statistik har på individniveau modtaget indberetninger om anbringelser mellem 1980-2006. Mellem 2006-2016 var indsamlingen forankret i Ankestyrelsen. Siden 2016 har Danmarks Statistik varetaget opgaven. De kommunale myndigheder skal efter lov om retssikkerhed og administration på det sociale område indberette oplysninger om anbringelsesforanstaltninger og ændringer i disse. Alle hændelser i relation til en konkret anbringelsesforanstaltning indberettes på barnets eller den unges CPR-nummer.

1.1.1 Overgang til barnets lov

Ved ikrafttrædelse af barnets lov fortsætter igangværende anbringelser og døgnophold på det lovgrundlag, som den oprindelige afgørelsen omhandler, og overgår først til barnets lov, når en afgørelse træffes med lovgrundlag efter barnets lov, jf. § 213 i barnets lov. Ved indberetning til Danmarks Statistik differentieres *ikke* mellem lovgrundlag i lov om social service og barnets lov. Det betyder, at variable, der beskriver lovgrundlaget (Samtykke, Anbringsted, Aendrgrundlag og Efteransted) skal have samme koder før og efter barnets lov træder i kraft ved indberetning til Danmarks Statistik. Eksempelvis skal en anbringelse uden samtykke indberettes med Samtykke=2 uanset om lovgrundlaget på afgørelsestidspunktet er § 58 i lov om social service eller § 47 i barnets lov.

Barnets lov træder i kraft 1. oktober 2023 og tilhørende databekendtgørelse træder i kraft 1. januar 2024. I perioden mellem 1. oktober 2023 og 1. januar 2024 indberettes fortsat svarende til databekendtgørelsen og kravspecifikationen der trådte i kraft 1. januar 2023 og/eller databekendtgørelse og kravspecifikation, som træder i kraft 1. januar 2024.

1.2 Arbejdsgange ved overførsel af data

For hver enkelt hændelse skal følgende obligatoriske elementer indberettes:

- Metadata/stamdata (se skema 3.1)
- Indberetningsdata (se skema 3.2 og skema 3.3)

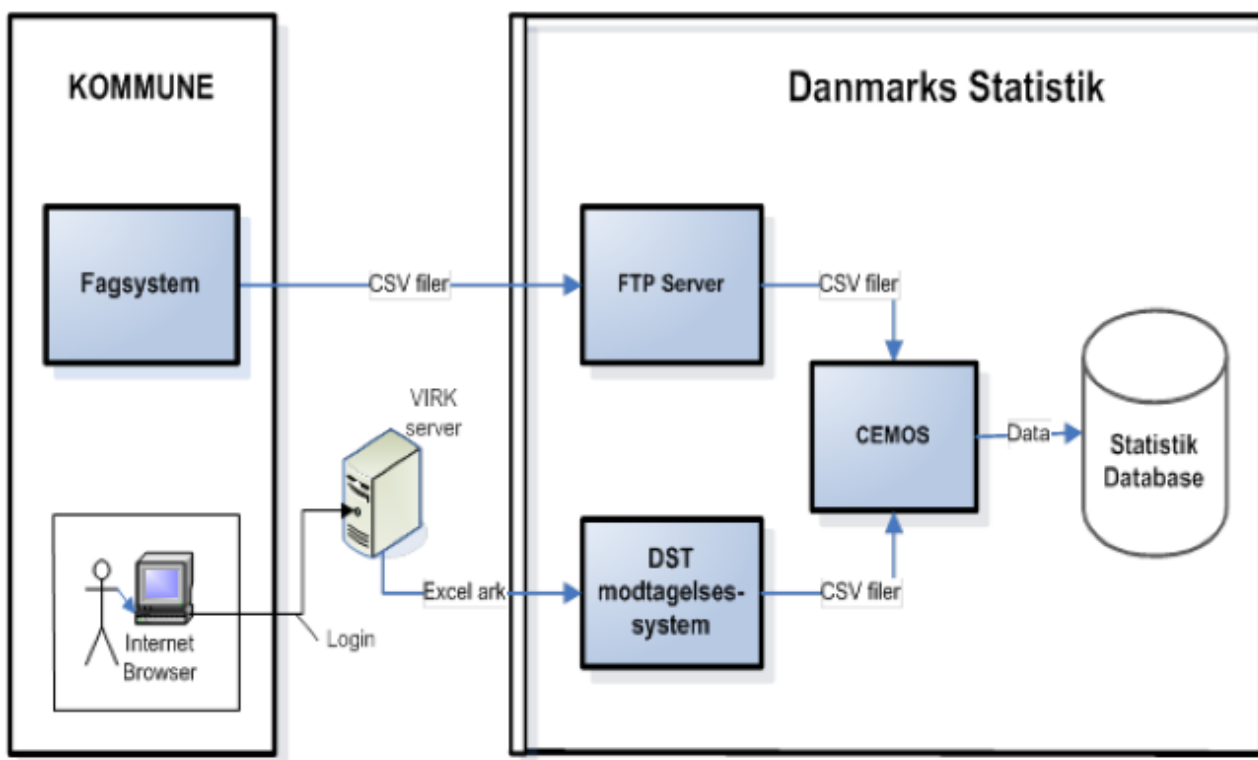
Det er altid handlekommunen, der skal indberette. I de tilfælde, hvor der er forskel på handlekommune og betalingskommune, er det således altid handlekommunen, der skal foretage indberetningen. Det er et krav, at kommunerne har indberettet alle data for et kvartal senest den sidste dag i måneden efter kvartalets afslutning.

Kommunen og/eller systemleverandørerne kan frit vælge, om de vil indsende dataleverancer dagligt, månedligt eller kvartalsvis. Danmarks Statistik skal dog varsles med minimum 2 måneder, hvis kommunen og dennes systemleverandør ønsker at ændre frekvensen for kommunens dataleverancer. Leverancerne skal ved normal drift indeholde "Delta load". "Delta load" betyder, at kommunen skal levere alle hændelser, der er startet, stoppet og/eller ændret siden sidste levering. Ved skift af systemleverandør skal første dataleverance dog indeholde "Full load". "Full load" betyder, at dataleverancen indeholder alle sager fra en given dato. Den konkrete startdato for "Full load" aftales med Danmarks Statistik ved hvert konkret leverandørskift. Man indberetter slettede ydelser ved, at man skriver

”annulleret” i annuller-variablen ved det skema-id, som tidligere er indberettet fejlagtigt (skema-id er en unik identifikation for hver enkelt anbringelseshændelse).

Det er obligatorisk at indberette alle hændelser nævnt nedenfor.

Dataoverførslen sker via system-til-system løsning eller via upload af Excel-ark til Danmarks Statistik. Ved system-til-system løsning genererer systemerne i kommunerne (f.eks. DUBU-systemet) en CSV-fil med en hændelse i hver række, hvor hver hændelse har sit eget skema-id. CSV-filerne overføres via FTP til Danmarks Statistik. I Danmarks Statistik modtages upload af Excel-ark i det centrale modtagelses-system (CEMOS). Der sendes efter modtagelse af leverancen ikke en kvitteringsmail til den enkelte kommune. Alle overførsler sker via en sikker krypteret linje.



2. Overordnede elementer

Nedenstående skema viser de overordnede elementer i dataleverancen.

Elementnavn	Beskrivelse
Indberetning	Kommunale myndigheder indberetter eller opdaterer anbringelseshændelser.
Frekvens	Daglig, månedlig eller kvartalvis indberetning.
Frist	Senest den sidste dag i måneden efter kvartalets afslutning.
Enhed	På personniveau indberettes en række pr. hændelse.
Format for indsendte data	CSV-fil med semikolon-adskillelse og med variablene præcis i den rækkefølge, som de er nævnt i variabeloversigten. CSV-filerne skal indeholde alle variable fra grunddata samt enten variablene fra skema 1 eller fra skema 2. Det afhænger af indberetningstypen, hvor mange data, som skal udfyldes.
Delta Load	Der skal leveres "Delta load". "Delta load" betyder, at kommunen skal levere alle hændelser, der er startet, stoppet og/eller ændret siden sidste levering til Danmarks Statistik.
Sletninger	Tidligere indberettede hændelser slettes ved, at man skriver "annuller" i annuller-variablen ved det skema-id, som tidligere er indberettet fejlagtigt.
Testmuligheder	Ved ændringer (eksempelvis leverandørskifte) skal navnet på CSV-testfilen aftales direkte med Danmarks Statistik.
Oplysningsside	https://www.dst.dk/da/Indberet/oplysningssider/udsatte-boern-og-unge-anbringelser Linket henviser til statistikens oplysningsside, hvor der bl.a. kan indhentes information om vejledninger til indberetning.
Statistikens hjemmeside	https://www.dst.dk/da/Statistik/emner/socialt-forhold/social-stoette/udsatte-boern-og-unge Linket henviser til statistikens emneside, hvor der gives en generel introduktion til statikken. https://www.dst.dk/da/Statistik/dokumentation/statistikdokumentation/anbringelser-af-boern-og-unge Linket henviser til statistikdokumentationen, hvor der gives baggrundsinformation om kilder, valideringsmetoder og historik bl.a.

3. Data

Indberetninger om anbringelse er opdelt i to indberetningsskemaer:

- Skema 1 bruges til indberetning af anbringelse af børn og unge under 18 år.
- Skema 2 bruges til indberetning af unge mellem 18 år og 22 år i døgnophold.

Begge skemaer indeholder de samme grundoplysninger, mens indberetningsdata er forskellige for de to skemaer. Alle variable skal medtages præcis i den rækkefølge, som de er nævnt i dette dokument (se Dataformatbeskrivelsen).

Der indberettes forskellige variable alt efter om dataleverancen vedrører børn og unge under 18 år (skematype 1) eller unge over 18 år (skematype 2). Hvilke variable, der skal indberettes, f.eks. for børn og unge under 18 år afhænger desuden af, om der indberettes ”Anbringelse” (Haendelsesnr=1), ”Iværksættelse af ændret anbringelsessted” (Haendelsesnr=2), ”Ændring af anbringelsesgrundlag” (Haendelsesnr=3), ”Afgivelse eller modtagelse af handlekommuneforpligtigelse” (Haendelsesnr=4) eller ”Hjemgivelse/ophør af anbringelse” (Haendelsesnr=5). Der vil således altid være variable i skemaet uden data.

3.1 Hændelser for børn og unge under 18 år, der skal indberettes

3.1.1 Afgørelse og iværksættelse af ny anbringelse

Hvis det er en ny anbringelse indberettes en afgørelse og en iværksættelse. Hvis iværksættelsen først effektueres på et senere tidspunkt, er det muligt at indberette iværksættelsen senere.

Afgørelse om anbringelse. Der kan kun indberettes én afgørelse om anbringelse for hver iværksat anbringelse. Her indberettes:

- Afgørelsesdatoen.
- Samtykkeoplysninger (Lovgrundlag for anbringelsen).
- Udslagsgivende forhold for barn og forældre (flere mulige svar).

Iværksættelse af anbringelsen (kan indberettes sammen med afgørelsen, men kan også indberettes på et senere tidspunkt). Her indberettes udover alle afgørelsesdata også:

- Anbringelsesdatoen (=flyttedato).
- Type af anbringelsessted.
- Anbringelsesstedets beliggenhed (kommunenummer).
- Anbringelsesstedets p-nummer (frivillig).

3.1.2 Iværksættelse af ændret anbringelsessted

Ved ændret anbringelsessted indberettes følgende:

- a. Dato for flytning.
- b. Type af anbringelsessted.
- c. Anbringelsesstedets beliggenhed (kommunenummer).
- d. Anbringelsesstedets p-nummer såfremt stedet findes i Tilbudsportalen
- e. Afdelingens UUID-nummer på anbringelsesstedet såfremt stedet findes i Tilbudsportalen
- f. Årsager til flytning (flere mulige svar).

3.1.3 Ændring af lovgrundlaget

Ændres lovgrundlaget for anbringelsen skal følgende indberettes:

- a. Dato for ændring af lovgrundlaget for anbringelsen.
- b. Angiv ændringsgrundlag (nyt lovgrundlag for anbringelsen).
- c. Moderens cpr-nummer, hvis forrige afgørelse var vedr. ufødt barn jf. § 49 i barnets lov

3.1.4 Afgivelse eller modtagelse af handlekommuneforpligtelse

Ved overdragelse af handleforpligtelse skal både den afgivende og modtagende kommune indberette følgende:

- a. Dato for afgivelse af handlekommuneforpligtelse.
- b. Hvem afgives handlekommuneforpligtelsen til (kommunenummer).
- c. Dato for modtagelse af handlekommuneforpligtelse.
- d. Hvem modtages handlekommuneforpligtelsen fra (kommunenummer).

3.1.5 Hjemgivelse/ophør af anbringelsen:

Ophører en igangværende anbringelse skal der indberettes et ophør/hjemsendelse med mindre der er tale om en ændring i anbringelsen. Eksempelvis skal der indberettes ophør hvis en ung for afslag på opretholdelse af døgnophold efter det fyldte 18. år. Afslaget er ikke et ophør i sag selv. Ændres foranstaltningen så der ikke er tale om en anbringelse mere, fx egen bolig med kontaktperson skal der indberettes ophør af anbringelsen.

Ved ophør indberettes følgende:

- a. Ophørsdato.

- b. Årsager til ophør (flere mulige svar).
- c. Barnets eller den unges ophold efter hjemgivelsen.

3.2 For unge mellem 18 og 22 år, som fortsætter i døgnophold indberettes følgende hændelser:

3.2.1 Opretholdelse/genetablering af døgnophold efter det fyldte 18. år

Opretholdes eller genetaberes en anbringelse efter det fyldte 18. år skal der indberettes følgende:

- a. Dato for etablering eller genetablering af døgnophold.
- b. Type af anbringelsessted.
- c. Oplysninger om beliggenhedskommune (kommunenummer).
- d. Anbringelsesstedets p-nummer (frivillig).

3.2.2 Afgivelse eller modtagelse af handlekommuneforpligtelse

Ved overdragelse af handleforpligtelse skal både den afgivende og modtagende kommune indberette følgende:

- a. Dato for afgivelse af handlekommuneforpligtelse.
- b. Hvem afgives handlekommuneforpligtelsen til (kommunenummer).
- c. Dato for modtagelse af handlekommuneforpligtelse.
- d. Hvem modtages handlekommuneforpligtelsen fra (kommunenummer).

3.2.3 Ændring af anbringelsessted

Ved ændret anbringelsessted indberettes følgende:

- a. Dato for flytning.
- b. Type af anbringelsessted (OBS på at den unge kun kan være i døgnophold hos en konkret godkendt plejefamilie, hvis der er tale om opretholdelse af døgnophold fra det 18. år eller genetablering af døgnophold).
- c. Oplysninger om beliggenhedskommune (kommunenummer).
- d. Anbringelsesstedets p-nummer såfremt stedet findes i Tilbudsportalen
- e. Afdelingens UUID-nummer på anbringelsesstedet såfremt stedet findes i Tilbudsportalen

3.2.4 Ophør af anbringelse

Ophører en igangværende anbringelse skal der indberettes et ophør/hjemsendelse med mindre der er tale om en ændring i anbringelsen. Eksempelvis skal der indberettes ophør hvis en ung for afslag på opretholdelse af døgnophold efter det fyldte 18. år. Afslaget er ikke et ophør i sag selv. Ændres foranstaltningen så der ikke er tale om en anbringelse mere, fx egen bolig med kontaktperson skal der indberettes ophør af anbringelsen.

Ved ophør indberettes følgende:

- a. Dato for ophør.
- b. Årsager til ophør (flere mulige svar).
- c. Den unges ophold efter hjemgivelsen.

Nedenfor beskrives dataelementerne for grunddata og de to skematyper.

3.3 Metadata/stamdata (for både skema 1 og skema 2)

Elementnavn	Obligatorisk	Dataformat	Beskrivelse
Indberet_id	Ja	String, (alfanumerisk) længde max 15	Løbenummer som sammen med CPR-nummeret entydigt kan identificere en indberettet hændelse. Bruges til at styre ændringer og sletninger af allerede indberettede hændelser.
Indberetningstid	Ja	Datoformat dd-mm-yyyy hh:mm:ss	Angiver indberetningstidspunktet og skal sættes automatisk af systemet ved indberetning til Danmarks Statistik.
Annuller	Ja	String, længde 8	Skal kun udfyldes ved sletninger. Der skal skrives "annuller" i variabelen, hvis en tidligere indberettet hændelse ("Indberet_id" + "Bucpr"/"Buudlnr") ønskes slettet.
Lokalforvaltning	Nej	String, længde max 40	Lokalforvaltning kan både være navn eller nummer. Bruges internt i kommunen ved validering.
Sagsbehandler	Nej	String, længde max 40	Sagsbehandler navn.
Barnets navn	Nej	String, længde max 40	Barnets eller den unges navn.

3.4 Indberetningsdata for skema 1 - anbringelser af børn og unge under 18 år

Elementnavn	Obligatorisk	Dataformat	Beskrivelse
Bucpr	Ja, med mindre barnet ikke er født endnu	String (alfanumerisk), længde 10	Barnets eller den unges CPR-nummer (indberettes uden bindestreg). Ved afgørelse om ufødt barn (samtykke=14-15) kan bucpr være tom. I stedet indberettes moderens CPR-nummer i gravidcpr.
Buudlnr	Ja, hvis barnet eller den unge <i>ikke</i> har et CPR-nummer	String, længde min 1 max 256	Person-id for barnet eller den unge <i>uden</i> CPR-nummer. Bemærk, person-id skal indberettes uden bindestreg.
Foeddato	Ja, hvis barnet eller den unge <i>ikke</i> har et CPR-nummer	Dato, ”yyyy-mm-dd”	Fødselsdato for barnet eller den unge <i>uden</i> CPR-nummer. Datoformat skal være på følgende form: ”yyyy-mm-dd”. Eksempelvis 2020-12-24.
Koenindb	Ja, hvis barnet eller den unge <i>ikke</i> har et CPR-nummer	String (alfanumerisk), længde 1, value=1-2	Køn indberettes for barnet eller den unge uden CPR-nummer.
Gravidcpr	Ja, hvis haendelsesnr=1 og Samtykke=14-15 Eller hvis forrige hændelse=1 og samtykke=14-15	String (alfanumerisk), længde 10	Moderens CPR-nummer (indberettes uden bindestreg). For ufødte indberettes moderens CPR-nummer i gravidcpr, og variabelen bucpr kan være tom. For børn anbragt under samtykke=14-15, skal både barnets og moderens CPR-nummer angives ved første hændelse efter fødsel, hvor barnets CPR-nummer kendes.
Haendelsesnr	Ja	String (alfanumerisk), længde 1, value=1-5	Angiver hvilken hændelsestype der indberettes om i skema 1 (hændelsestype kan f.eks. være anbringelse, ændringer, hjemgivelse osv.).
Handlekommune	Ja	String (alfanumerisk), længde 3, value=101-999	Kommunennummer for indberettende kommune (handlekommune).
Afgdato	Ja (når Haendelsesnr=1)	Datoformat, dd-mm-yyyy	Dato for hvornår der er truffet afgørelse om anbringelsen.
Samtykke	Ja (når Haendelsesnr=1)	String (alfanumerisk),	Angiver 13 kategorier for afgørelsesgrundlaget for anbringelsen.

		længde 1, value=1-11, 14-15	F.eks. om anbringelsen er sket med eller uden samtykke. Det er kun muligt at angive ét svar.
Udslag1-7, Udslag9-15, Udslag17-18	Ja (når Haendelsesnr=1)	String (alfanumerisk), hver af de 16 variable har længden 2, value=1-7, 9-15 og 17-18	Årsag til anbringelsen er opdelt i 16 kategorier med hver sin tilknyttede variabel. Udslag1 angives, hvis årsagen til anbringelsen er "Misbrug hos barn", Udslag2 hvis årsagen er "Kriminalitet hos barn" osv. Der kan angives flere årsager ved samme anbringelse, og "Udslag" indberettes derfor via 16 variable benævnt Udslag1-7, Udslag9-15 og Udslag17-18. Flere svar er mulige.
Anbringdato	Ja (når Haendelsesnr=1)	Datoformat, dd-mm-yyyy	Angiver den dato, hvor barnet eller den unge er flyttet til anbringelsesstedet, eller hvornår flytningen er planlagt til.
AnbringSted	Ja (når Haendelsesnr=1-2)	String (alfanumerisk), længde 2, value=1 og 6-14	Angiver 10 kategorier for forskellige anbringelsessteder. F.eks. familiepleje, døgninstitution m.v. Det er kun muligt at angive ét svar.
FlytningDato	Ja (når Haendelsesnr=2)	Datoformat, dd-mm-yyyy	Dato for barnets eller den unges flytning til et nyt anbringelsessted.
Stedknum	Ja (når Haendelsesnr=1-2)	String (alfanumerisk), længde 4, value=101-999 og 4101-4607	Kommunenummer for den kommune, hvor anbringelsesstedet er beliggende.
Stedcvr	Ja (når Haendelsesnr=1-2 og AnbringSted=7-11)	String (alfanumerisk), længde 10	Anbringelsesstedets p-nummer såfremt det fremgår af Tilbudsportalen. Angiver produktionsenhedsnummer for det sted, hvor barnet anbringes.
UUIDnr	Ja (når Haendelsesnr=1-2 og AnbringSted=7-11)	String (alfanumerisk), længde 36	Angiver UUID-nummeret for afdelingen på anbringelsesstedet såfremt anbringelsesstedet fremgår af Tilbudsportalen
Aendrarsag1-6	Ja (når Haendelsesnr=2)	String (alfanumerisk), hver af de 6 variable har længden 1, value=1	Angiver 6 årsagskategorier, som benyttes til at klassificere årsagen til ændring af anbringelsessted. Der kan angives flere årsager til ændring af en anbringelse, og "Aendrarsag" indberettes derfor via 6 variable benævnt "Aendrarsag1" til og med "Aendrarsag6". Flere svar er mulige.
Samtykdato	Ja (når Haendelsesnr=3)	Datoformat, dd-mm-yyyy	Dato for afgørelse om ændring i anbringelsesgrundlaget.

Aendrgrundlag	Ja (når Haendelsesnr=3)	String (alfanumerisk), længde 1, value=4-16	Angiver 13 kategorier for nyt anbringelsesgrundlag. Det er kun muligt at angive ét svar.
Ovddato	Ja (når Haendelsesnr=4 og sagen overdrages til ny kommune)	Datoformat, dd-mm-yyyy	Dato for overdragelse af handlekommuneforpligtelsen til anden handlekommune.
Tilkomnummer	Ja (når Haendelsesnr=4 og sagen overdrages til ny kommune)	String (alfanumerisk), længde 3, value=101-999	Kommunenummer og kommunenavn på den kommune, som overtager handlekommuneforpligtelsen for barnet.
Ovtdato	Ja (når Haendelsesnr=4 og sagen overtages af ny kommune)	Datoformat, dd-mm-yyyy	Dato for overtagelse af handlekommuneforpligtelsen fra tidligere handlekommune.
Frakomnummer	Ja (når Haendelsesnr=4 og sagen overtages af ny kommune)	String (alfanumerisk), længde 3, value=101-999	Kommunenummer og kommunenavn på den kommune, som tidligere har haft handlekommuneforpligtelsen for barnet.
Ophoerdato	Ja (når Haendelsesnr=5)	Datoformat, dd-mm-yyyy	Dato for hjemgivelse og ophør af anbringelsen (slutdato).
Hjemaarsag1-10	Ja (når Haendelsesnr=5)	String (alfanumerisk), hver af de 10 variable har længden 2, value=1-10	Angiver 10 årsagskategorier, som benyttes til at klassificere årsagen til, at anbringelsen slutter. Der kan angives flere årsager til et anbringelsesstop, og "Hjemaarsag" indberettes derfor via 10 variable benævnt "Hjemaarsag1" til og med Hjemaarsag10. Flere svar er mulige.
Hjemophold	Ja (når Haendelsesnr=5)	String (alfanumerisk), længde 1, value=1-6	Angiver 6 opholdskategorier, som bruges til at beskrive, hvor barnet tager ophold efter anbringelsen. F.eks. i egen bolig eller hos forældre. Det er kun muligt at angive ét svar.

3.5 Indberetningsdata for skema 2 - unge mellem 18 år og 22 år, som fortsætter i døgnophold

Elementnavn	Obligatorisk	Dataformat	Beskrivelse
Bucpr	Ja	String, (alfanumerisk), længde 10	Den unges CPR-nummer (indberettes uden bindestreg).
Buudlnr	Ja, hvis den unge <i>ikke</i> har et CPR-nummer	String, længde min 1 max 256	Person-id for den unge <i>uden</i> CPR-nummer. Bemærk, person-id skal indberettes uden bindestreg.
Foeddato	Ja, hvis den unge <i>ikke</i> har et CPR-nummer	Dato, ”yyyy-mm-dd”	Fødselsdato for den unge <i>uden</i> CPR-nummer. Datoformat skal være på følgende form: ”yyyy-mm-dd”. Eksempelvis 2007-12-24.
Koenindb	Ja, hvis den unge <i>ikke</i> har et CPR-nummer	String (alfanumerisk), længde 1, value=1-2	Køn indberettes for den unge uden CPR-nummer.
Handlekommune	Ja	String (alfanumerisk), længde 3, value=101-999	Kommunenummer for indberettende kommune (handlekommune).
Efterhaendnr	Ja	String (alfanumerisk), længde 1, value=1-4	Angiver hvilken hændelsestype der indberettes om i skema 2 (hændelsestype kan f.eks. være genanbringelse, ændringer, hjemgivelse osv.).
EfterDato	Ja (når Efterhaendnr=1)	Datoformat, dd-mm-yyyy	Dato for etablering eller genetablering af anbringelse (startdato).
Efteranbsted	Ja (når Efterhaendnr=1 eller Efterhaendnr=3)	String (alfanumerisk), længde 2, value=1, 3, 5-12, 15-21 og 24	Angiver 18 forskellige anbringelsessteder. F.eks. familiepleje, døgninstitution m.v. Kun et svar muligt.
Beligknum2	Ja (når Efterhaendnr=1 eller Efterhaendnr=3)	String. (alfanumerisk), længde 4,	Kommunenummer og kommunenavn for den kommune, hvor anbringelsesstedet er beliggende.

		value=101-999 og 4101-4607	
Stedcvr2	Ja (når Efterhaendnr=1 eller Efterhaendnr=3 og Efteranbsted=7-11)	String (alfanumerisk), længde 10	Anbringelsesstedets p-nummer såfremt det fremgår af Tilbudsportalen. Angiver produktionsenhedsnummer for det sted, hvor den unge anbringes.
UIDnr2	Ja (når Efterhaendnr=1 eller Efterhaendnr=3 og Efteranbsted=7-11)	String (alfanumerisk), længde 36	Angiver UUID-nummeret for afdelingen på anbringelsesstedet såfremt anbringelsesstedet fremgår af Tilbudsportalen
ovddato2	Ja (når Efterhaendnr=2 og en sag overdrages til en ny kommune)	Datoformat, dd-mm-yyyy	Dato for overdragelse af handlekommuneforpligtelsen til anden handlekommune.
tilkomnummer2	Ja (når Efterhaendnr=2 og en sag overdrages til en ny kommune)	String, (alfanumerisk), længde 3, value=101-999	Kommunennummer og kommunenavn på den kommune som overtager handlekommuneforpligtelse for den unge.
ovtdato2	Ja (når Efterhaendnr=2 og der overtages en sag fra anden kommune)	Datoformat, dd-mm-yyyy	Dato for overtagelse af handlekommuneforpligtelsen fra tidligere handlekommune.
frakomnummer2	Ja (Når Efterhaendnr=2 og der overtages en sag fra anden kommune)	String, (alfanumerisk) længde 3, value=101-999	Kommunennummer og kommunenavn på den kommune, som tidligere har haft handlekommuneforpligtelsen for den unge.
FlytningDato2	Ja (Når Efterhaendnr=3)	Datoformat dd-mm-yyyy	Dato for den unges flytning til nyt anbringelsessted.
OphoerDato2	Ja (Når Efterhaendnr=4)	Datoformat dd-mm-yyyy	Dato for hjemgivelse og ophør af døgnophold (slutdato).
Efterophoer1-6	Ja (Når Efterhaendnr=4)	String (alfanumerisk), Hver af de 5 variable har længden 1, value=1	Angiver 5 årsagskategorier, som benyttes til at klassificere årsagen til, at døgnopholdet afsluttes. Der kan angives flere årsager til, at et døgnophold afsluttes, og "Efterophoer" indberettes derfor via 5 variable benævnt "Efterophoer1", "Efterophoer2", "Efterophoer3", "Efterophoer4" og "Efterophoer6".
Efhjem	Ja (Når Efterhaendnr=4)	String (alfanumerisk) længde 1, value=1-6	Angiver 6 opholdskategorier, som bruges til at beskrive, hvor den unge tager ophold efter anbringelsen. F.eks. i egen bolig eller hos forældre.

3.6 Værdisæt for indberetningsdata

Variabel navn	Værdi	Beskrivelse	Skema
Haendelsesnr	1	Anbringelse af barnet (afgørelse og iværksættelse)	1
	2	Ændret anbringelsessted (flytning)	1
	3	Ændret lovgrundlag for anbringelsen	1
	4	Afgivelse eller modtagelse af handlekommuneforpligtelse	1
	5	Hjemgivelse/ophør af anbringelse	1
Efterhaendnr	1	Opretholdelse/genetablering af døgnophold mellem 18 og 22 år	2
	2	Afgivelse eller modtagelse af handlekommuneforpligtelse	2
	3	Ændret anbringelsessted (flytning)	2
	4	Ophør af anbringelse	2
Samtykke	1	Afgørelse med samtykke (jf. § 46 i barnets lov)	1
	2	Afgørelse uden samtykke (jf. § 47 i barnets lov)	1
	3	Foreløbig afgørelse (jf. § 143, stk. 1, jf. § 47, i barnets lov)	1
	4	Afgørelse om ophold på en sikret døgninstitution som led i en idømt foranstaltning (jf. § 62, stk. 2, nr. 3, i barnets lov)	1
	5	Afgørelse om ophold på en sikret døgninstitution som led i afsoning (jf. § 62, stk. 2, nr. 2, i barnets lov)	1
	6	Afgørelse om ophold på en sikret døgninstitution i stedet for varetægtsfængsling, surrogat (jf. § 62, stk. 2, nr. 1, i barnets lov)	1
	7	Afgørelse om et barn eller en ung under 15 år, der er frihedsberøvet efter udlændingelovens §§ 36 eller 37, eller hjemrejselovens §16 (jf. § 62, stk. 2, nr. 4, i barnets lov)	1
	8	Afgørelse eller foreløbig afgørelse truffet af Ankestyrelsen, som af egen drift har taget sagen op (jf. §151, stk. 1-4, i barnets lov)	1
	9	Afgørelse truffet af Ungdomskriminalitetsnævnet med samtykke (§ 14, stk. 1, i lov om bekæmpelse af ungdomskriminalitet)	1
	10	Afgørelse truffet af Ungdomskriminalitetsnævnet uden samtykke (§ 14, stk. 2-4, i lov om bekæmpelse af ungdomskriminalitet)	1
	11	Foreløbig afgørelse (jf. § 143, stk. 2, i barnets lov, § 14, stk. 2-4, i lov om bekæmpelse af ungdomskriminalitet)	1
	12	Afgørelse om ophold på en sikret døgninstitution for uledsaget mindreårig udlænding, som børne- og ungeudvalget har truffet afgørelse om jf. udlændingelovens kapitel 9 b (jf. § 62, stk. 2, nr. 5, i barnets lov).	1
	13	Foreløbig afgørelse om ophold på en sikret døgninstitution for uledsaget mindreårig udlænding, som børne- og ungeudvalget har truffet afgørelse om efter udlændingelovens kapitel 9 b, jf. § 62, stk. 2, nr. 5, i barnets lov.	1

	<u>14</u>	Afgørelse vedr. ufødt barn med samtykke (jf. § 46, stk. 4, i barnets lov)	<u>1</u>
	<u>15</u>	Afgørelse vedr. ufødt uden samtykke (jf. § 49 i barnets lov)	<u>1</u>
Udslag1	1	Misbrug hos barn/ung	1
Udslag2	2	Kriminalitet hos barn/ung	1
Udslag3	3	Skole- og uddannelsesproblemer hos barn/ung f.eks. fravær	1
Udslag4	4	Anden bekymrende adfærd hos barn/ung f.eks. udadreagerende adfærd	1
Udslag5	5	Betydelig eller varigt nedsat fysisk eller psykisk funktionsevne hos barn/ung	1
Udslag6	6	Sundhedsforhold hos barn/ung	1
Udslag7	7	Overgreb mod barn/ung begået af andre end barnets/den unges forældre (seksuelt, fysisk vold eller psykisk vold)	1
Udslag9	9	Misbrug hos forældre	1
Udslag10	10	Kriminalitet hos forældre	1
Udslag11	11	Anden bekymrende adfærd hos forældre	1
Udslag12	12	Betydelig eller varigt nedsat fysisk eller psykisk funktionsevne hos forældre	1
Udslag13	13	Højt konfliktniveau eller vold i hjemmet mellem voksne	1
Udslag14	14	Utilstrækkelig omsorg fra forældre	1
Udslag15	15	Fogedsag, hjemløshed eller udsættelse fra bolig	1
Udslag17	17	Sundhedsforhold hos en eller begge forældre	1
Udslag18	18	Overgreb mod barn/ung begået af forældrene (seksuelt, fysisk vold eller psykisk vold)	1
AnbringSted	1	Netværksplejefamilie (§ 43, stk. 1, nr. 4, i barnets lov)	1
	6	Eget værelse, kollegium eller kollegielignende børne- og ungehjem (§ 43, stk. 1, nr. 5, i barnets lov)	1
	7	Delvis lukkede døgninstitutioner eller delvis lukkede afdelinger på døgninstitutioner (§ 43, stk. 3, i barnets lov)	1
	8	Sikrede døgninstitutioner eller særligt sikrede afdelinger på døgninstitutioner (§ 43, stk. 3, i barnets lov)	1
	9	Åben døgninstitution eller åben afdeling på døgninstitution (§ 43, stk. 3, i barnets lov)	1
	10	Efterskole, fri fagskole eller fri grundskole med kostafdeling (§ 43, stk. 1, nr. 7, i barnets lov)	1
	11	Opholdssted (§ 43, stk. 3, i barnets lov)	1
	12	Almen plejefamilie (§ 43, stk. 1, nr. 1, i barnets lov)	1
	13	Forstærket plejefamilie (§ 43, stk. 1, nr. 2, i barnets lov)	1
	14	Specialiseret plejefamilie (§ 43, stk. 1, nr. 3, i barnets lov)	1
Aendrarsag1	1	Formålet med anbringelsen på anbringelsesstedet er opnået	1

Aendrarsag2	2	Formålet med anbringelsen på anbringelsesstedet kan ikke opnås	1
Aendrarsag3	3	Anbringelsen ændres på barnets, forældrenes eller anbringelsesstedets foranledning	1
Aendrarsag4	4	Andre årsager	1
Aendrarsag5	5	Ændret efter afgørelse i Ungdomskriminalitetsnævnet	1
Aendrarsag6	6	Ændret efter afgørelse i børn og unge-udvalget	1
Aendrgrundlag	4	Afgørelse med samtykke (jf. § 46 i barnets lov)	1
	5	Afgørelse uden samtykke (jf. § 47 i barnets lov)	1
	6	Foreløbig afgørelse (jf. § 143, stk. 1, i barnets lov)	1
	7	Afgørelse om ophold på en sikret døgninstitution som led i en idømt foranstaltning (jf. § 62, stk. 2, nr. 3, i barnets lov)	1
	8	Afgørelse om ophold på en sikret døgninstitution som led i afsoning (jf. § 62, stk. 2, nr. 2, i barnets lov)	1
	9	Afgørelse om ophold på en sikret døgninstitution i stedet for varetægtsfængsling, surrogat (jf. § 62, stk. 2, nr. 1, i barnets lov)	1
	10	Afgørelse om et barn eller en ung under 15 år, der er frihedsberøvet efter udlændingelovens §§ 36 eller hjemrejselovens §16 (jf. § 62, stk. 2, nr. 4, i barnets lov)	1
	11	Afgørelse eller foreløbig afgørelse truffet af Ankestyrelsen, som af egen drift har taget sagen op (jf. §151, stk. 1-4, i barnets lov)	1
	12	Afgørelse truffet af Ungdomskriminalitetsnævnet med samtykke (§ 14, stk. 1, i lov om bekæmpelse af ungdomskriminalitet)	1
	13	Afgørelse truffet af Ungdomskriminalitetsnævnet uden samtykke (§ 14, stk. 2-4, i lov om bekæmpelse af ungdomskriminalitet)	1
	14	Foreløbig afgørelse (jf. § 143, stk. 2, i barnets lov, § 14, stk. 2-4, i lov om bekæmpelse af ungdomskriminalitet)	1
	15	Afgørelse om ophold på en sikret døgninstitution for uledsaget mindreårig udlænding, som børne- og ungeudvalget har truffet afgørelse om jf. udlændingelovens kapitel 9 b (jf. § 62, stk. 2, nr. 5, i barnets lov)	1
	16	Foreløbig afgørelse om ophold på en sikret døgninstitution for uledsaget mindreårig udlænding, som børne- og ungeudvalget har truffet afgørelse om efter udlændingelovens kapitel 9 b, jf. § 62, stk. 2, nr. 5, i barnets lov	1
	17	Afgørelse om fortsat anbringelse uden for hjemmet i en permanent anbringelse (jf. § 67 i barnets lov)	1
Hjemaarsag1	1	Formålet med anbringelsen er opnået	1
Hjemaarsag2	2	Formålet med anbringelsen kan ikke opnås	1
Hjemaarsag3	3	Den unge over 15 år trækker samtykke tilbage	1
Hjemaarsag4	4	Den unge fylder 18 år	1

Hjemaarsag5	5	Anbringelsen ophører på barnets, forældrenes eller anbringelsesstedets foranledning	1
Hjemaarsag6	6	Anbringelsen ophører efter afgørelse i børn og unge-udvalget	1
Hjemaarsag7	7	Andet	1
Hjemaarsag8	8	Anbringelsen ophører efter afgørelse i Ungdomskriminalitetsnævnet	1
Hjemaarsag9	9	Barnet eller den unge bortadopteres	1
Hjemaarsag10	10	Anbringelsen ophører efter afgørelse truffet af Ankestyrelsen eller domstolene	1
Hjemophold	1	Forældre	1
	2	Øvrige familie eller netværk	1
	3	Egen bolig eller delebolig, der er uvisiteret	1
	4	Botilbud for voksne	1
	5	Andet sted	1
	6	Adoptivforældre	1
Efteranbsted	1	Netværksplejefamilie efter § 43, stk. 1, nr. 4, i barnets lov, for unge over 18 år (§ 114, stk. 1, nr. 1, i barnets lov)	2
	3	Almindelig plejefamilie, konkret godkendt, såfremt der er tale om opretholdelse af døgnophold fra det 18. år eller genetablering af døgnophold	2
	5	Kommunal plejefamilie, konkret godkendt, såfremt der er tale om opretholdelse af døgnophold fra det 18. år eller genetablering af døgnophold	2
	6	Eget værelse, kollegium eller kollegielignende børne- og ungehjem (§ 43, stk. 1, nr. 5, i barnets lov)	2
	7	Delvis lukkede døgninstitutioner eller delvis lukkede afdelinger på døgninstitutioner (§ 43, stk. 3, i barnets lov)	2
	8	Sikrede døgninstitutioner eller særligt sikrede afdelinger på døgninstitutioner (§ 43, stk. 3, i barnets lov)	2
	9	Åben døgninstitution eller åben afdeling på døgninstitution (§ 43, stk. 3, i barnets lov)	2
	10	Efterskole, fri fagskole eller fri grundskole med kostafdeling (§ 43, stk. 1, nr. 7, i barnets lov)	2
	11	Opholdssted (§ 43, stk. 3, i barnets lov)	2
	12	Netværksplejefamilie efter § 43, stk. 1, nr. 4, i barnets lov, for unge med funktionsnedsættelse (§120 i barnets lov)	2
	15	Almen plejefamilie efter § 43, stk. 1, nr. 1, i barnets lov, unge over 18 år (§ 114, stk. 1, nr. 1, i barnets lov)	2
	16	Almen plejefamilie efter § 43, stk. 1, nr. 1, i barnets lov, unge over 18 år med funktionsnedsættelse (§ 120 i barnets lov)	2
	17	Forstærket plejefamilie efter § 43, stk. 1, nr. 2, i barnets lov, for unge over 18 år (§ 114, stk. 1, nr. 1, i barnets lov)	2

	18	Forstærket plejefamilie efter § 43, stk. 1, nr. 2, i barnets lov, unge med funktionsnedsættelse (§ 120 i barnets lov)	2
	19	Specialiseret plejefamilie efter § 43, stk. 1, nr. 3, i barnets lov, for unge over 18 år (§ 114, stk. 1, nr. 1, i barnets lov)	2
	20	Specialiseret plejefamilie efter § 43, stk. 1, nr. 3, i barnets lov, unge med funktionsnedsættelse (§ 120 i barnets lov)	2
	21	Almindelig plejefamilie, konkret godkendt, unge over 18 år med funktionsnedsættelse, såfremt der er tale om opretholdelse af døgnophold fra det 18. år eller genetablering af døgnophold (§ 120 i barnets lov)	2
	24	Kommunal plejefamilie, konkret godkendt, unge over 18 år med funktionsnedsættelse, såfremt der er tale om opretholdelse af døgnophold fra det 18. år eller genetablering af døgnophold (§ 120 i barnets lov)	2
Efterophoer1	1	Formålet med døgnopholdet er opnået	2
Efterophoer2	2	Formålet med døgnopholdet er ikke opnået	2
Efterophoer3	3	Den unge fylder 23 år	2
Efterophoer4	4	Anbringelsen ophører på den unges eller anbringelsesstedets foranledning	2
Efterophoer6	6	Andet ophør	2
Eftthjem	1	Forældre	2
	2	Øvrige familie eller netværk	2
	3	Egen bolig eller delebolig, der er uvisiteret	2
	4	Botilbud for voksne	2
	5	Andet sted	2
	6	Adoptivforældre	2

4. Valideringsrapport

Leverandørerne skal gøre det muligt for kommunerne at trække datarapporter fra deres systemer, således at kommunerne kan validere de data, som er sendt til Danmarks Statistik.

5. Dataformatbeskrivelse

Data skal indberettes i form af CSV-filer. Filerne overføres fra kommunernes system til FTP-server hos Danmarks Statistik. Filerne skal i første linje indeholde variabelnavne som overskrifter, og i de følgende linjer en eller flere rækker med data. Data skal separeres med semikolon.

Indberetningerne er opdelt i 2 skemaer:

1. Skema 1 bruges til indberetning af anbringelse af børn og unge under 18 år.
2. Skema 2 bruges til indberetning af unge mellem 18 og 22 år i døgnophold.

Ved en indberetning sendes en CSV-fil for et af de to skemaer. Disse CSV-filer skal indeholde alle variabelnavne, som er angivet nedenfor for det enkelte skema (i samme rækkefølge). Det afhænger af indberetningstypen, hvor mange data, som skal udfyldes i hver række.

Variablene fra skema 1 og 2 skal altid suppleres med følgende 7 grundvariabler i starten af hver indberettet række.

1. Indberet_id
2. Indberetningstid
3. Annuller
4. Handlekommune
5. Lokalforvaltning
6. Sagsbehandler
7. Barnets navn

Der må kun indberettes om én hændelse i hver række i CSV-filen. Hver hændelse skal have sit eget Indberet_id.

Skema1 består af 61 variable i nedenstående rækkefølge:

1. Indberet_id	17. udslag2	32. anbringdato	47. tilkomnummer
2. indberettid	18. udslag3	33. anbringSted	48. ovtdato
3. annuller	19. udslag4	34. flytningDato	49. frakomnummer
4. handlekommune	20. udslag5	35. stedknum	50. ophoerdato
5. lokalforvaltning	21. udslag6	36. stedcvr	51. hjemaarsag1
6. sagsbehandler	22. udslag7	37. UUIDnr	52. hjemaarsag2
7. barnetsnavn	23. udslag9	38. aendrarsag1	53. hjemaarsag3
8. bucpr	24. udslag10	39. aendrarsag2	54. hjemaarsag4
9. buudlnr	25. udslag11	40. aendrarsag3	55. hjemaarsag5
10. foeddato	26. udslag12	41. aendrarsag4	56. hjemaarsag6
11. koenindb	27. udslag13	42. aendrarsag5	57. hjemaarsag7
12. gravid_cpr	28. udslag14	43. aendrarsag6	58. hjemaarsag8
13. haendelsesnr	29. udslag15	44. samtykdato	59. hjemaarsag9
14. afgdato	30. udslag17	45. aendrgrundlag	60. hjemaarsag10
15. samtykke	31. udslag18	46. ovtdato	61. hjemophold
16. udslag1			

Skema 2 består af 29 variable i nedenstående rækkefølge:

1. Indberet_id	9. buudlnr	17. UUIDnr2	24. efterophoer1	
----------------	------------	-------------	------------------	--

2. indberettid	10. foeddato	18. ovddato2	25. efterophoer2	
3. annuller	11. koenindb	19. tilkomnummer2	26. efterophoer3	
4. handlekommune	12. efterhaendnr	20. ovtdato2	27. efterophoer4	
5. lokalforvaltning	13. efterDato	21. frakomnummer2	28. efterophoer6	
6. sagsbehandler	14. efteranbsted	22. flytningDato2	29. efthjem	
7. barnetsnavn	15. beligknum2	23. ophoerDato2		
8. bucpr	16. Stedcvr2			

5.1 CVS-fil navnestandard

CSV-filerne skal navngives efter et bestemt system for at kunne automatisere indlæsningen, og så der ikke forekommer flere filer med samme navn i systemet.

1. Skema1 indberetning: Indb_skema1_[kommunenummer]_YYYYMMDD_HHMMSS.csv
2. Skema2 indberetning: Indb_skema2_[kommunenummer]_YYYYMMDD_HHMMSS.csv

Hvor [kommunenummer] skal erstattes af den 3-cifrede kommunekode for den indberettende kommune.

5.2 Indberetning af rettelser og sletninger

Hvis data til en tidligere indberetning skal rettes, skal der anvendes samme skema-id, som for den tidligere indberetning, men med et nyt indberetningstidspunkt.

I de programmer, som modtager data på Danmarks Statistik, skal de nye data overskrive de tidligere indsendte på samme skema-id.

For anbringelsen af barnet kan man godt sende afgørelsen alene og iværksættelsen senere, men de skal have samme skema-id og data for afgørelsen skal gendeses sammen med data for iværksættelsen.

Man må også godt vente med at indsende data om afgørelsen, indtil data om iværksættelsen er klar, så det hele kan sendes i samme indberetning.

Endelig må man godt indsende indberetning om en planlagt anbringelse, hvis man har oplysningerne. Der kan altid indberettes rettelser, hvis de planlagte oplysninger ændres senere.

Hvis hele den tidligere indberetning skal annulleres, skal der ligeledes angives skema-id og skrives 'annuller' i annuller-variablen. Denne indberetning annullerer alle indberetninger med samme skema-id.

6. XML-skemaer

Er ikke relevant for denne statistik.

7. XML-fil

Er ikke relevant for denne statistik.

8. Kvitteringsmail

Danmarks Statistik sender ikke en kvitteringsmail til kvitteringsmodtager i indberetningskommunen, når data er indlæst. Kommunen vil kun modtage en mail, hvis Danmarks Statistik har afvist data.

9. Vejledning i forbindelse med systemskifte

Kommuner, der skifter indberetningsløsning, skal give besked om dette til Danmarks Statistik, så snart der er indgået aftale om en ny indberetningsløsning. Kommunen skal fortsætte med at indberette data via det tidligere system, indtil det nye system er taget i brug, og indberetningen fungerer. Dette er for at undgå datatab ved overgangen fra det tidligere system til det nye system. Hvis der indberettes testdata via det nye system, skal det angives, at dataleverancen er en testleverance:

Test_skema1_[kommunenr]_YYYYMMDD_HHMMSS.csv

Test_skema2_[kommunenr]_YYYYMMDD_HHMMSS.csv

CSV-filer navngivet Indb_skema1_[kommunenr]_YYYYMMDD_HHMMSS.csv eller Indb_skema2_[kommunenr]_YYYYMMDD_HHMMSS.csv anvendes til statistikproduktion.

Ved leverandørskifte behandler Danmarks Statistik data således, at fra det tidligere system udvælges alle afsluttede ydelser indeholdt i den senest modtagne leverance. Fra det nye system udvælges samtlige ydelser, både afsluttede og aktive, fra den senest modtagne leverance. Ydelserne fra de to systemer danner tilsammen det datagrundlag, som Danmarks Statistik anvender i statistikproduktionen.

Ved leverandørskifte er det vigtigt, at kommunen sørger for, at alle afsluttede sager i det tidligere system er opdaterede med korrekte oplysninger. Alle aktive sager i det tidligere system skal oprettes i det nye system med deres reelle anbringelsesdato (startdato), ikke datoen, der angiver tidspunktet for systemskifte.

9.1 Test af nyt leverandørsystem (leverandørskift)

Test af system foretages i samarbejde mellem Danmarks Statistik og Kommunens IT-leverandør.

Der skal laves test af system, som dækker over indberetning af test-cases i kommunens system over modtagelse og lagring af data i database til færdigt udtræk til brug for statistik.

Test af skema 1 skal udføres for:

1. Indberetning af afgørelse og iværksættelse af anbringelse
2. Rettelse af felter indberettet i punkt 1
3. Indberetning af ændret anbringelsessted
4. Rettelse af felter
5. Indberetning af ændret anbringelsesgrundlag
6. Rettelse af felter
7. Indberetning af ophør

8. Rettelse af felter
9. Gentagelse af punkt 1 til 8 for ny anbringelse af samme barn
10. Annullering af ophør
11. Annullering af ændret anbringelsesgrundlag
12. Annullering af ændret anbringelsessted
13. Annullering af afgørelse og iværksættelse

For hvert punkt udføres:

1. Tjek af modtaget CSV-fil for eventuelle fejl og overflødige felter
2. Tjek af indhold i Database tabeller i Danmarks Statistik

Test af skema 2 skal udføres tilsvarende for:

1. Opretholdelse eller genetablering af døgnophold efter det fyldte 18. år
2. Ny handlekommune (afgivelse/modtagelse)
3. Ændring af anbringelsessted (flytning)
4. Ophør af anbringelse.